

ESPECIFICACIONES TÉCNICAS

MOTOR

Modelo: Cummins D4.0EVID160
 Cilindraje: 4.000 C.C
 Número de Cilindros: 4 Cilindros en Línea
 Potencia: 158 Hp @ 2.400 Rpm
 Torque Máximo: 56.08 Kg-m @ 1.800 Rpm
 Sistema de Inyección: Common Rail
 Nivel de Emisiones: Euro VI

TRANSMISIÓN Y SUSPENSIÓN

Marca/Modelo: FAST GEAR // EATON C6J55T
 Número de Marchas: 6 Velocidades + Reversa
 Relación de Transmisión: 6,176/0,690

SUSPENSIÓN

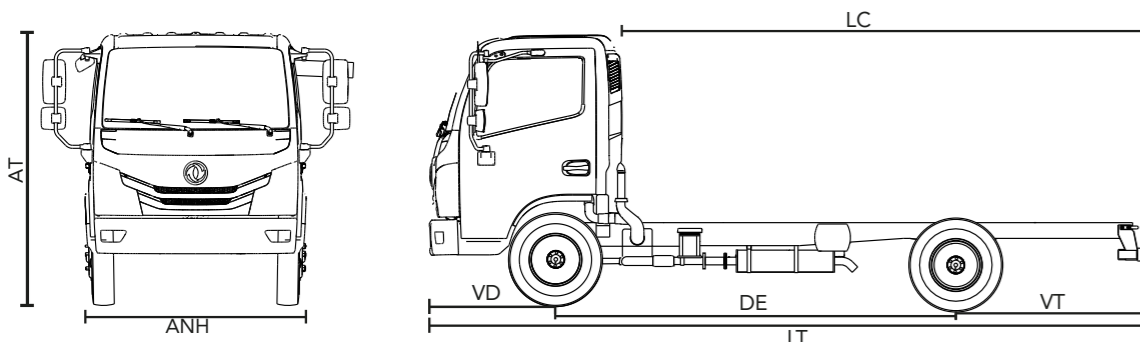
Delantera: Eje rígido con ballestas, amortiguadores hidráulicos

Trasera: Eje rígido con ballestas, amortiguadores inclinados y contrapuestos

DIMENSIONES

Longitud Total (LT): 6.721 (mm)
 Distancia Entre Ejes (DE): 3.800 (mm)
 Longitud Carrozable (LC): 5.300 (mm)²
 Ancho Total Cabina (ANH): 2.109 (mm)
 Alto Total (AT): 2.365 (mm)
 Voladizo Delantero (VD): 1.116 (mm)
 Voladizo Trasero (VT): 1.805 (mm)

DIMENSIONES



DIRECCIÓN Y FRENOS

Tipo de Dirección: Asistida Hidráulicamente
 Sistema de Frenos: Neumático
 Frenos: Tambor
 Frenos Auxiliar: Ahogo
 Freno de Parqueo: Recámara/Resorte
 Asistencia de Frenado: ABS
 Rin: R17.5

EQUIPAMIENTO

Bloqueo Central:
 Luz DRL diurna tipo LED:
 Aire Acondicionado de serie:
 Faros Delanteros con Sistema de Altura Regulable:
 Exploradoras y Antiniebla:
 Control de Audio/Bluetooth en el Timón:
 Ajuste de timón Altura/Profundidad:
 Cámara de reversa:
 Elevavidrios Eléctricos:
 Radio Sistema Multimedia MP5 con Sistema Operativo Android - 10":
 Control crucero en el timón:
 Corneta con sistema electrónico:

CAPACIDADES DE CARGA

Peso Bruto Vehicular: 9.200 (kg)
 Capacidad de Carga: 6.400 (kg)¹
 Capacidad Tanque de Combustible (G): 32 G
 Capacidad Volumen de Carrocería: 27 (m³)
 Peso en Vacío: 2.800 (kg)

APLICACIONES



ESTACAS



FURGÓN



GRÚA

*Imágenes de referencia.

www.dfacedongfeng.com.co
 dfac_dongfeng
 dfac_colombia

GARANTÍA
 3 años ó 200.000 km



DQR 6400



DFAC | DONGFENG

¿Por qué elegir un camión DQR 6400?

CHASIS

Capacidad de carga 6.4 toneladas, largo carrozable de 5.300 mm, lo que permite una capacidad de volumen de carga de carrocería de 27 m³.

REVERSA

Cámara de reversa para dar aviso en la proximidad de objetos en la parte trasera del vehículo, brinda mayor seguridad.

TRANSMISIÓN

Caja de 6 velocidades FAST GEAR / EATON C6J55T, configurada especialmente para la topografía colombiana.

LLANTAS

El camión DQR 6400, cuenta con neumáticos y rines 7.50 R16 14PR" SELLOMATIC.

MANIOBRABILIDAD

Mayor rango de giro, lo que permite hacer cruces más cerrados en calles angostas y de difícil acceso.

AIRE

ACONDICIONADO

Incorporado de serie en todos nuestros modelos.

CABINA

Con timón ajustable en ángulo y profundidad, bandeja porta objetos y portavasos y espacios adecuados para la operación del transporte.

RADIO

Equipado con sistema multimedia MP5 pantalla táctil de 10".

LUCES LED

Luces de circulación diurna, sistema DLR (Daylight Running Lamps) tipo LED.

MOTOR



Cummins D4.0EVID160
TURBO DIESEL
INTERCOOLER



Motor CUMMINS D4.0EVID160, posee una **gran potencia y torque**.

INTERIORES



CARACTERÍSTICAS

- Freno de aire
- Cámara de reversa

- Pito eléctrico y corneta neumática
- Vidrios eléctricos y bloqueo central de fábrica

- Bajo costo de mantenimiento
- Sistema multimedia digital con pantalla de 10"

SEGURIDAD



Estructura de carrocería de alta resistencia, ABS, freno de parqueo de seguridad, faros multireflectivos y antiniebla delanteros que generan mayor visibilidad en la conducción de noche, sistema de luz día DLR.

COMFORT



Cabina amplia confortable para el conductor y sus ocupantes, aire acondicionado, elevavidrios eléctricos, control de audio en el timón.

FUNCIONALIDAD



La mayor potencia y torque del mercado. Los Motores CUMMINS garantizan un óptimo consumo de combustible, bajos costos de operación y mantenimiento.