

ESPECIFICACIONES TÉCNICAS

MOTOR

Modelo: ISUZU JE493ZLQ6A
Cilindraje: 2.771 C.C
Número de Cilindros: 4 Cilindros en Línea
Potencia: 121 Hp @ 3.200 Rpm
Torque Máximo: 33.16 Kg-m @ 1.600 Rpm
Sistema de Inyección: Common Rail
Nivel de Emisiones: Euro VI

TRANSMISIÓN Y SUSPENSIÓN

Marca/Modelo: WLY 6GS42B
Número de Marchas: 6 Velocidades + Reversa
Relación de Transmisión: 5,33/0,791

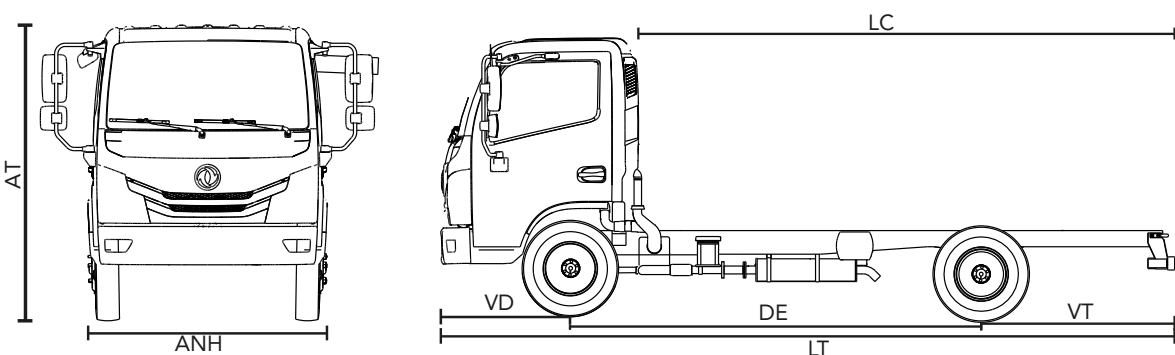
SUSPENSIÓN

Delantera: Eje Dana rígido con ballestas, amortiguadores inclinados y contrapuestos
Trasera: Eje Dana rígido con ballestas, amortiguadores hidráulicos, barra estabilizadora

DIMENSIONES

Longitud Total (LT): 6.100 (mm)
Distancia Entre Ejes (DE): 3.600 (mm)
Longitud Carrozable (LC): 5.400 (mm)²
Ancho Total Cabina (ANH): 1.916 (mm)
Alto Total (AT): 2.238 (mm)
Voladizo Delantero (VD): 1.040 (mm)
Voladizo Trasero (VT): 1.460 (mm)

DIMENSIONES



DIRECCIÓN Y FRENOS

Tipo de Dirección: Asistida Hidráulicamente
Frenos: Tipo Tambor
Sistema de frenado: Freno de aire y ahogo
Freno de Parqueo: Manual
Asistencia de Frenado: ABS
Rin: R17.5

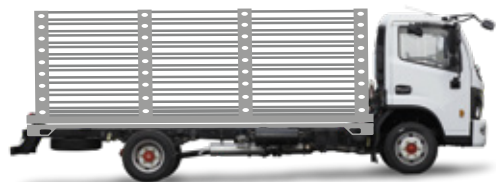
EQUIPAMIENTO

Bloqueo Central:
Luz DRL diurna tipo LED:
Aire Acondicionado de serie:
Faros Delanteros con Sistema de Altura Regulable:
Exploradoras y Antiniebla:
Control de Audio/Bluetooth en el Timón:
Ajuste de timón Altura/Profundidad:
Cámara de reversa:
Elevavidrios Eléctricos:
Radio Sistema Multimedia MP5 con Sistema Operativo Android - 10":
Control crucero en el timón:
Corneta con sistema electrónico:

CAPACIDADES DE CARGA

Peso Bruto Vehicular: 6.200 (kg)
Capacidad de Carga: 4.100 (kg)¹
Capacidad Tanque de Combustible (G): 21.16 G
Capacidad Volumen de Carrocería: 24.2 (m³)³
Peso en Vacío: 2.100 (kg)

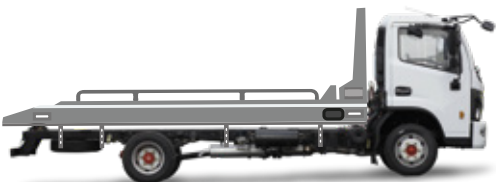
APLICACIONES



ESTACAS



FURGÓN



GRÚA

*Imágenes de referencia.

www.dfacdongfeng.com.co
dfac_dongfeng
dfac_colombia

GARANTÍA
3 años ó 200.000 km



EURO 6

DFAC | DONGFENG

DKR 4100



¿Por qué elegir un camión DKR 4100?

CHASIS

La capacidad de carga es de 4.1 Toneladas, Largo Carrozable de 5.400 mm, lo que permite tener la mayor capacidad de volumen de carga de carrocería de 24.2 m³.

TRANSMISIÓN

Caja de 6 velocidades de montaña, configurada especialmente para la topografía colombiana.



LLANTAS

El camión DKR 4100, cuenta con neumáticos y rines R17,5 SELLOMATIC.

MANIOBRABILIDAD

Mayor rango de giro, lo que permite hacer cruces más cerrados en calles angostas y de difícil acceso.

AIRE ACONDICIONADO

Incorporado de serie en todos nuestros modelos.

CABINA

Nuevo diseño completamente renovado, que brinda mayor ergonomía y confort. Con timón ajustable en Ángulo de profundidad.

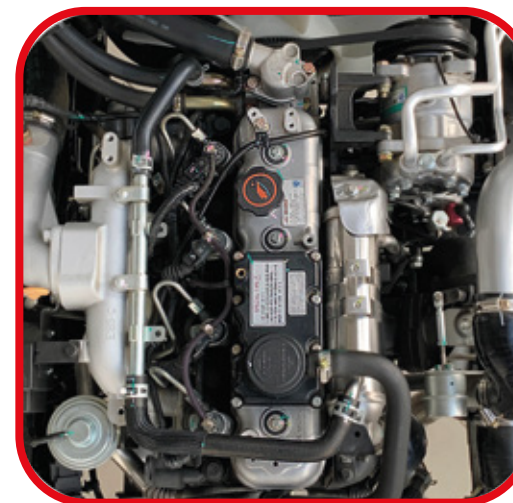
RADIO

Equipado con sistema multimedia MP5 pantalla táctil de 10".

LUCES LED

Luces de circulación diurna, sistema DLR (Daylight Running Lamps) tipo LED.

MOTOR



ISUZU JE493ZLQ6A
TURBO DIESEL
INTERCOOLER

ISUZU

Motor ISUZU, posee una **gran potencia y torque.**

INTERIORES



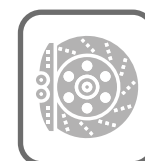
CARACTERÍSTICAS

- Freno de aire
- Cámara de reversa

- Pito eléctrico y corneta neumática
- Vidrios eléctricos y bloqueo central de fábrica

- Bajo costo de mantenimiento
- Sistema multimedia digital con pantalla de 10"

SEGURIDAD



Estructura de carrocería de alta resistencia, ABS, freno de parqueo de seguridad, faros multireflectivos y antiniebla delanteros que generan mayor visibilidad en la conducción de noche, sistema de luz día DLR.

COMFORT



Cabina amplia confortable para el conductor y sus ocupantes, aire acondicionado, elevavidrios eléctricos, control de audio en el timón.

FUNCIONALIDAD



Con una gran potencia y torque los Motores ISUZU garantizan un óptimo consumo de combustible, bajos costos de operación y mantenimiento.

Las características de esta ficha técnica son ilustrativas y no constituye oferta comercial, las especificaciones pueden estar sujetas a cambios dependiendo de su efectiva disponibilidad y podrán variar de acuerdo con la versión comercializada en Colombia, MAGMA AUTOMOTIVE SAS se reserva el derecho de realizar modificaciones sin previo aviso. Las características definidas del vehículo serán las que conozca y acepte el comprador de la correspondiente oferta mercantil y orden de pedido. (1) La capacidad de carga de chasis no incluye el peso de la carrocería, por favor remitirse a la correspondiente homologación de la carrocería. (2) Longitud Carrozable (LC) hace referencia a la longitud máxima aproximada de la carrocería, por favor remitirse a la correspondiente homologación de carrocería. (3) La capacidad Volumen de Carrocería declarada corresponde a un valor aproximado teniendo en cuenta la longitud carrozable máxima enunciada. Para más información consulte con su asesor de confianza o acérquese a la vitrina autorizada más cercana. Fecha de realización: 13 de enero de 2025.